



Уровень



Давление



Расход



Температура



Анализ жидкости



Регистраторы



Системные компоненты



Сервис



Решения

Техническое описание

Omnigrad M TR44, TR45

Гигиенический модульный резистивный датчик температуры термогильза для TR45, различные присоединения к процессу и трубка горловины



Область применения

- Все области применения, для которых существуют требования по гигиене: в пищевой, фармацевтической промышленности и производстве сверхчистых химических веществ.
- Диапазон измерения: -50...400 °C (-58... 752 °F)
- Диапазон давления до 40 бар (580 фунт/кв. дюйм)
- Степень защиты: до IP 68

Преобразователи, устанавливаемые на крыше резервуара

Все преобразователи Endress+Hauser обладают повышенной точностью, надежностью и экономической эффективностью по сравнению с напрямую подключаемыми датчиками. Простая настройка путем выбора одного из следующих выходов и протоколов:

- Аналоговый выход 4...20 mA
- HART®
- PROFIBUS® PA
- FOUNDATION Fieldbus™

Преимущества

- Высокая гибкость, обусловленная применением модульного устройства со стандартными соединительными головками и регулируемой длиной погружной части.
- Наличие наиболее распространенных гигиенических присоединений к процессу, свободно очищаемые соединительные головки и определенное содержание железа, обусловленное гигиеническим исполнением, согласно сертификатам 3-A® и EHEDG
- Высочайшая точность благодаря использованию датчиков Pt100 в соответствии с IEC 60751
- ATEX EEx ia IIC и EEx nA II



Принцип действия и архитектура системы

Принцип измерения

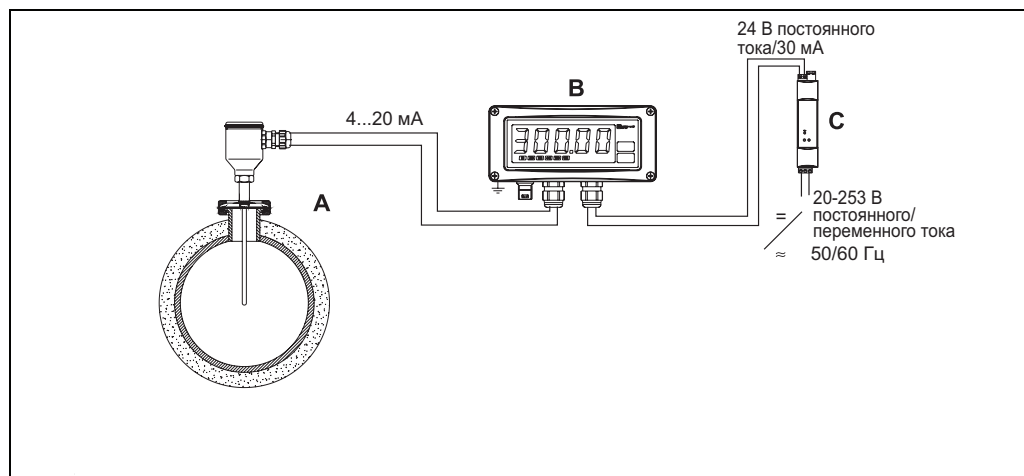
Резистивный датчик температуры (РДТ) включает резистор с сопротивлением 100 Ом при 0 °С (32 °F). Он обычно называется Pt100 и соответствует IEC 60751. Значение сопротивления возрастает при более высоких температурах в соответствии с характерной зависимостью для материала сопротивления (платина). Такой тип датчика называется элементом с положительным температурным коэффициентом (PTC).

Коэффициент фиксируется на уровне $\alpha = 0,00385 \text{ } ^\circ\text{C}^{-1}$ и рассчитывается в диапазоне между 0 и 100 °С (32 и 212 °F) в соответствии с ITS90 (Международная шкала температур 1990).

Резистивные датчики температуры с тонким слоем платины (TF) включают в себя точное количество платины, наносимой на керамическую подложку слоем толщиной 1 мкм в условиях вакуума. Затем устанавливается защитный слой из стекла. Преимуществами являются меньшие размеры по сравнению с проволочными датчиками и существенно увеличенная виброустойчивость. Сопротивления с тонким слоем платины (TF) являются плоскими, микроскопическими версиями проволочных датчиков (WW) с соответствующим отличием в принципе измерения:

Тепловое расширение различных уровней этой структуры приводит к минимальному механическому давлению. Изменения температуры в сопротивлениях с тонким слоем платины (TF) вызывают соответствующие изменения температуры в сопротивлении, а также минимальное напряжение от растяжения, связанное с изменениями сопротивления. Поэтому характеристика сопротивления/температуры большинства резистивных датчиков температуры с тонкой платиновой пленкой (TF) значительно отличается от стандартных характеристик при высоких температурах, благодаря чему сопротивления с тонкой пленкой применяются для измерения температуры в диапазонах менее 500 °С (932 °F).

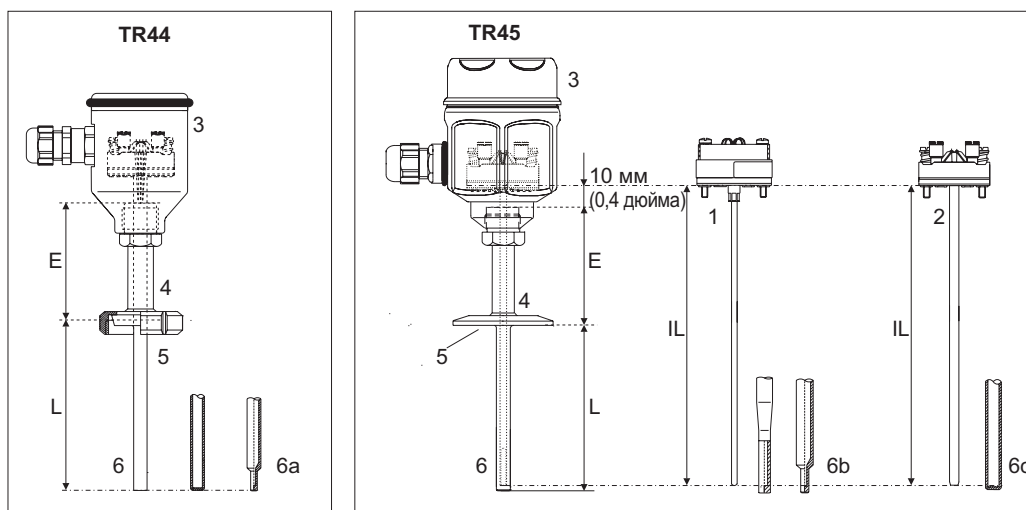
Измерительная система



Пример области применения датчика температуры

- A** Встроенная гигиеническая арматура РДТ TR44 или TR45 с преобразователем, устанавливаемым на крышке резервуара.
- B** Полевой дисплей RIA 261
- На дисплее осуществляется определение и отображение аналогового сигнала измерения. Дисплей подключается к цепи 4...20 мА и также получает питание в цепи. Падением напряжения при этом можно пренебречь (< 2,5 В). Динамическое внутреннее сопротивление (нагрузка) обеспечивает защиту от превышения максимально возможного снижения напряжения независимо от тока в цепи. Аналоговый сигнал на входе преобразуется в цифровой, анализируется и отображается на заднем освещенном дисплее. Для получения подробной информации см. техническое описание (см. "Документация").
- C** Активный барьер RN221N
- Активный барьер RN221N (24 В пост. тока, 30 мА) имеет гальванически изолированный выход для подачи напряжения на преобразователи с питанием по сигнальной цепи. Блок питания имеет широкополосный вход для электропитания, 20...250 В пост./перем. тока, 50/60 Гц, который может использоваться в любой электрической схеме. Для получения подробной информации см. техническое описание (см. "Документация").

Архитектура оборудования



Архитектура Omnigrad M TR44 (несменная вставка) и TR45 (сменная вставка).

- | | |
|--|--|
| <p>1 Вставка (Ø 3 мм, 0,12"), например, с преобразователем, устанавливаемым на крышу резервуара.</p> <p>2 Вставка (Ø 6 мм, 0,24"), например, с установленным керамическим клеммным блоком.</p> <p>3 Различные соединительные головки</p> <p>4 Защитная арматура</p> <p>5 Различные гигиенические присоединения к процессу, подробная информация приведена в разделе "Присоединение к процессу"</p> | <p>6 Различные формы наконечника, подробная информация приведена в разделе "Форма наконечника":</p> <p>6a Прямой и усеченный наконечник для TR44.</p> <p>6b Суженный и усеченный наконечник для вставок TR45 с Ø 3 мм (0,12").</p> <p>6c Прямой наконечник для вставок TR45 с Ø 6 мм (0,24").</p> <p>E Трубка горловины</p> <p>L Длина погружной части</p> <p>IL Длина вставки TR45 = E + L + 10 мм (0,4")</p> |
|--|--|

Резистивные датчики температуры Omnigrad M TR44 и TR45 предназначены для использования в гигиенических процессах в соответствии с основными требованиями CIP (очистка в ходе процесса) и SIP (стерилизации в ходе процесса). Архитектура соответствует нормативам 3-A и EHEDG. Допускается использование любых часто используемых гигиенических присоединений к процессу.

Резистивный датчик температуры Omnigrad M TR44 состоит из соединительной головки и защитной арматуры со встроенной электронной вставкой. При использовании наконечников диаметром 6 мм (0,24") соотв. 8 мм (0,31"), усеченных до 5,3 мм (0,21") можно достичь оптимальных значений времени отклика. Вставка и трубка горловины свариваются друг с другом. Гигиеническое присоединение к процессу также присоединено к трубке горловины.

Конструкция резистивных датчиков температуры Omnigrad M TR45 состоит из трех модулей – соединительной головки, защитной арматуры и сменной вставки. Защитная арматура включает трубку горловины и присоединение к процессу с помощью сварного шва между трубкой горловины и встроенной защитной трубкой.

Диапазон измерения

в соответствии с IEC 60751

- TR 44: -50 °C...250 °C (-58 °F...482 °F)
- TR 45: -50 °C...400 °C (-58 °F...752 °F)

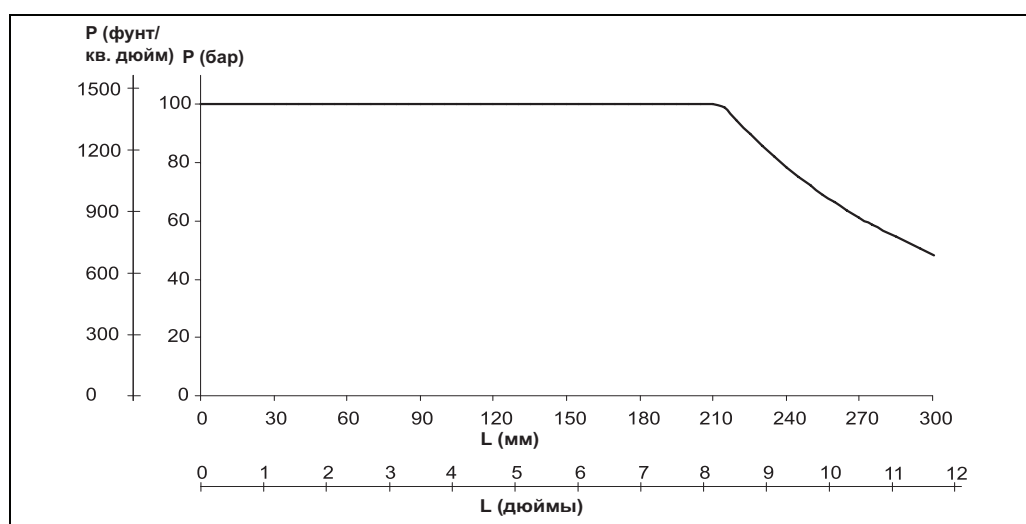
Точностные характеристики

Рабочие условия

Температура окружающей среды

Соединительная головка	Температура в °C (°F)
Без преобразователя, устанавливаемого на крыше резервуара	<ul style="list-style-type: none"> Корпус, алюминий -40...100 °C (-40...212 °F) Материал корпуса, полиамид -40...85 °C (-40...185 °F)
С преобразователем, устанавливаемым на крыше резервуара	-40...85 °C (-40...185 °F)
С преобразователем, устанавливаемым на крыше резервуара, и дисплеем	-20...70 °C (-4...158 °F)

Рабочее давление TR44



Максимальное рабочее давление

L = длина погружной части

P = рабочее давление

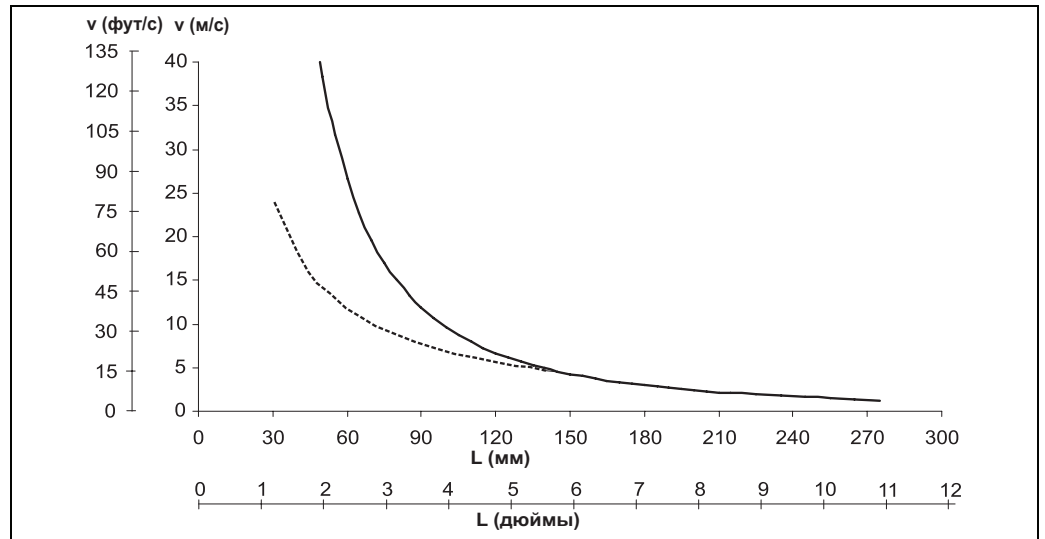
В схеме учитывается не только избыточное давление, но и нагрузка от воздействия давления, вызванная потоком, в связи с чем, для эксплуатации в условиях потока определен коэффициент безопасности 1,9. Максимальное разрешенное статическое рабочее давление понижается с увеличением длины вставок в связи с увеличением изгибающей нагрузки, вызываемой потоком. В расчет выполняется исходя из максимальной разрешенной скорости среды для соответствующей длины вставки (см. приведенную ниже схему).



Внимание!

Максимальное рабочее давление для конического присоединения к процессу вида "металл-металл" (опция **ND**) составляет 16 бар = 1,6 МПа (232 фунт/кв. дюйм)!

Максимальная скорость потока TR44



Скорость потока

L = длина погружной части при наличии потока

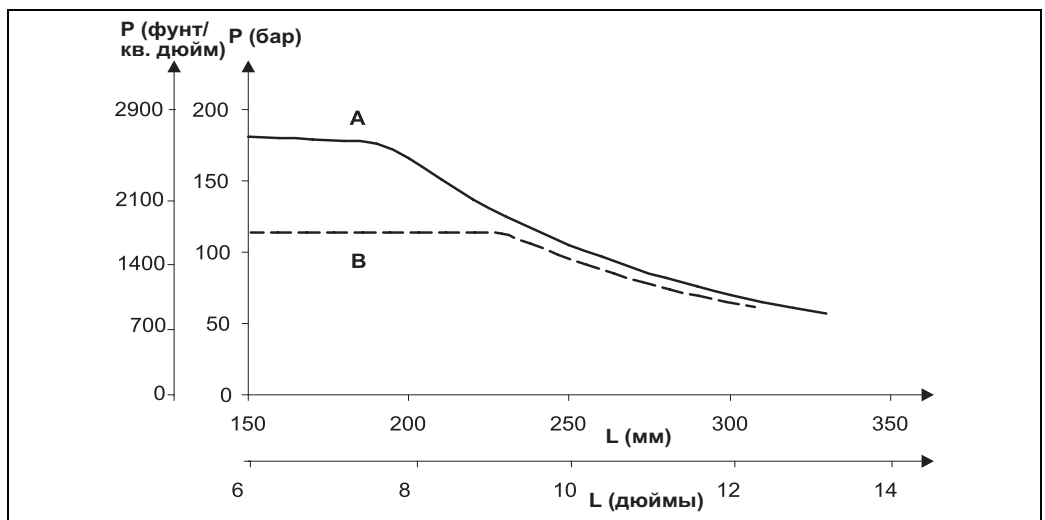
v = скорость потока

Среда: — воздух; - - - - вода

Разрешенная скорость потока представляет собой наименьшую из следующих величин: скорость резонанса (расстояние резонанса 80%), нагрузка или деформации, вызванная потоком, которая может привести к отказу трубки датчика температуры или превышению коэффициента безопасности (1,9). Расчеты выполнялись для указанных предельных рабочих условий 200°C (392°F) и рабочего давления ≤ 10 бар (1450 фунт/кв. дюйм).

Рабочее давление TR45

Значения давления, которое может воздействовать на защитную трубку при различных температурах, представлены на приведенных ниже рисунках.



Максимальное разрешенное рабочее давление для диаметра трубки

– Диаметр трубки 9 x 1 мм (0,35") —

A Среда: вода при $T = 50$ °C (122 °F)

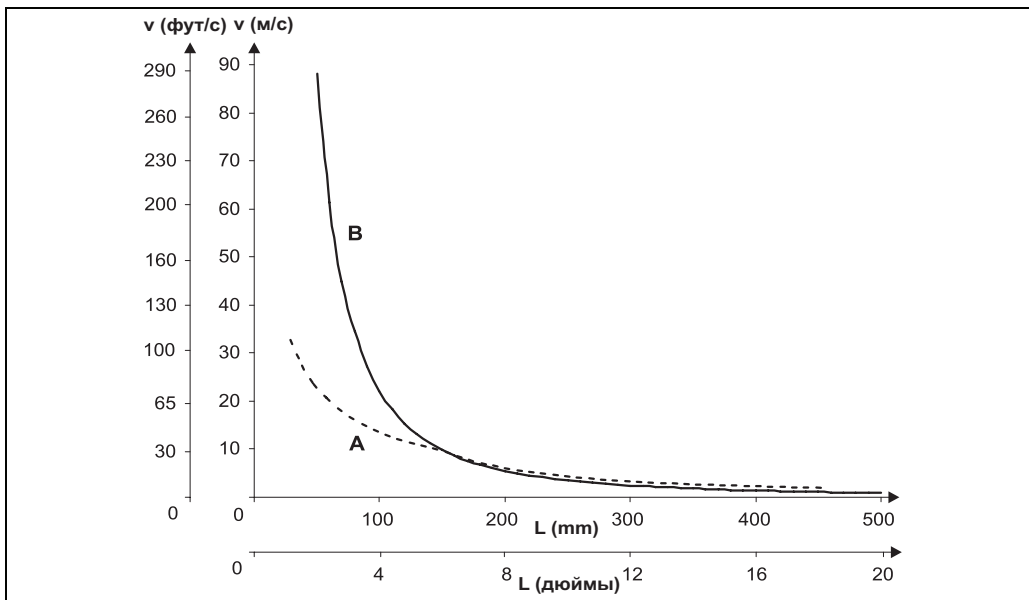
B Среда: перегретый пар, $T = 400$ °C (752 °F)

L Длина погружной части

P Рабочее давление

Максимальная скорость потока TR45

Максимальная скорость потока, допустимая для защитной трубки, уменьшается с увеличением длины трубки/зонда, установленной в потоке жидкости.



Скорость потока в зависимости от длины погружной части
 – Диаметр трубки 9 x 1 мм (0,35") —————

- A Среда: вода при $T = 50\text{ °C}$ (122 °F)
 B Среда: перегретый пар, $T = 400\text{ °C}$ (752 °F)
 L Длина погружной части
 v скорость потока

Ударопрочность
и виброустойчивость

4г / 2 ...150 Гц согласно IEC 60068-2-6

Погрешность

РДТ в соответствии с IEC 60751

Класс	Макс. значения допуска (°C)	Диапазон измерения температуры	Характеристики
Максимальный тип ошибки РДТ TF-диапазон: -50...+400 °C			
F0.15 (Кл. А)	$0,15 \pm 0,002 t ^{(1)}$	от -50 °C до +250 °C	
F0.1 (1/3 Кл. В)	$0,10 \pm 0,0017 t ^{(1)}$	от 0 °C до +150 °C	
F0.3 (Кл. В)	$0,3 \pm 0,005 t ^{(1)}$	от -50 °C до +400 °C	

1) $|t|$ = абсолютное значение °C

Примечание

Для получения ошибок измерения в °F выполните вычисления с использованием приведенных выше уравнений в °C, а затем умножьте результат на 1,8.

Время отклика

Тестирование арматуры датчика без преобразователя в воде при скорости 0,4 м/с (1,3 фут/с), в соответствии с IEC 60751; шаг изменения температуры 10 K:

Датчик температуры TR44 без защитной трубки			
Внешний диаметр	Время отклика	Усеченный наконечник Ø 5,3 мм (0,2")	Прямой наконечник Ø 6 мм (0,24")
8 мм (0,31")	t_{50} t_{90}	≤ 2,5 сек ≤ 5 сек	недоступно недоступно
6 мм (0,24")	t_{50} t_{90}	недоступно недоступно	≤ 4 сек. ≤ 10 сек.

TR45 с защитной трубкой							
Диаметр	Время отклика	Усеченный наконечник Ø 5,3 мм (0,2")		Суженный наконечник Ø 6,6 мм (0,26")		Прямой наконечник Ø 6 мм (0,24")	
		A ¹⁾	B ²⁾	A ¹⁾	B ²⁾	A ¹⁾	B ²⁾
9 x 1 мм (0,35")	t_{50} t_{90}	7,5 сек. 21 сек.	3,5 сек. 8 сек.	11 сек. 37 сек.	5 сек. 12 сек.	18 сек. 55 сек.	10 сек. 30 сек.

- 1) без теплопроводной вставки
- 2) с теплопроводной вставкой

Сопrotивление изоляции Сопrotивление изоляции ≥ 100 МОм при температуре окружающей среды. Сопrotивление изоляции между каждым контактом и оболочкой проверяется с использованием напряжения 100 В пост. тока.

Самонагрев Элементы РДТ не имеют собственного питания, поэтому для обеспечения напряжения, которое может быть измерено, через устройство должен передаваться ток небольшой силы. Самонагрев представляет собой повышение температуры внутри элемента, вызванное прохождением тока через этот элемент. Данный самонагрев возникает как ошибка измерения, в его основе лежат теплопроводность и скорость измеряемого процесса; при подключении преобразователя Endress+Hauser iTEMP® этим значением можно пренебречь.

Спецификации калибровки Изготовитель обеспечивает сравнительную калибровку для температур $-80...+600$ °C (-110 °F... 1112 °F) в соответствии с Международной шкалой температур 1990 (ITS90). Калибровка проводится в соответствии с национальными и международными стандартами. Отчет о калибровке содержит ссылку на серийный номер датчика температуры.

TR44 (без сменной вставки)	Минимальная стандартная длина погружной части L в мм (дюймах)	
Диапазон температур		
$-80...-40$ °C ($-110...-40$ °F)	200 (7.9)	
$-40...0$ °C ($-40...32$ °F)	160 (6.3)	
$0...250$ °C ($32...480$ °F)	120 (4.7)	
$250...400$ °C ($480...752$ °F)	300 (11.8)	

TR45 (со сменной вставкой)	Минимальная стандартная длина погружной части L в мм (дюймах)	
Диапазон температур	без преобразователя, устанавливаемого на крыше резервуара	с преобразователем, устанавливаемым на крыше резервуара
$-80...-40$ °C ($-110...-40$ °F)	200 (7.9)	
$-40...0$ °C ($-40...32$ °F)	160 (6.3)	
$0...250$ °C ($32...480$ °F)	120 (4.7)	150 (5.9)
$0...150$ °C ($32...300$ °F)	80 (3.15)	110 (4.3)
$150...250$ °C ($300...480$ °F)	110 (4.3)	140 (5.51)
$250...400$ °C ($480...752$ °F)	300 (11.8)	

Материалы

Материалы	Краткое описание	Макс. температура применения	Особенности и преимущества
SS 316L/ 1.4404/1.4435	X2CrNiMo 17 13 2	800 °C (1472 °F)	<ul style="list-style-type: none"> Аустенитная нержавеющая сталь Высокая коррозионная стойкость Высокая стойкость в условиях низких температур Оптимальная коррозионная стойкость в кислоте и в областях, в которых исключается окисление (например, фосфорной и серных кислотах низкой концентрации при низких значениях температуры) Низкая устойчивость к хлориду при высоких температурах

Спецификация преобразователя

	TMT180 PCP Pt100	TMT181 PCP Pt100, TC, Ом, мВ	TMT182 HART® Pt100, TC, Ом, мВ	TMT184 PROFIBUS®- PA Pt100, TC, Ом, мВ	TMT85 FOUNDATION Fieldbus™ Pt100, TC, Ом, мВ
Точность измерения	0,2 °C (0,36 °F), дополнительно 0,1 °C (0,18 °F) или 0,08% % соответствует регулируемому диапазону измерения (применяется большее значение)	0,2 °C (0,36 °F) или 0,08%		0,15 °C (0,27 °F)	0,1 °C (0,18 °F)
Ток датчика	I ≤ 0,6 мА		I ≤ 0,2 мА		I ≤ 0,3 мА
Гальваническая изоляция (вход/выход)	-	U = 3,75 кВ пер. тока	U = 2 кВ пер. тока		

Длительная стабильность преобразователя ≤ 0,1 °C/год (≤ 0,18 °F/год) или ≤ 0,05%/год
Данные для нормальных условий; % соответствует установленной шкале. Применяется большее значение.

Компоненты системы

Линейка преобразователей температуры

Измерительная арматура с преобразователями iTEMP® представляет собой готовое к монтажу решение, позволяющее расширить функциональные возможности измерения температуры путем повышения точности и надежности по сравнению с напрямую подключаемыми датчиками. Общие затраты на установку меньше чем затраты для датчиков, подключаемых напрямую, поскольку недорогая пара сигнальных (4...20 мА) проводов может быть проложена на значительные расстояния.

Устройства TMT180 и TMT181, программируемые на ПК

Преобразователи, устанавливаемые на крыше резервуара и программируемые с использованием ПК, обеспечивают чрезвычайно высокую гибкость и упрощают контроль над затратами, поскольку можно хранить одно устройство и запрограммировать его в зависимости от имеющихся потребностей. Вне зависимости от выбранного выхода все преобразователи iTEMP® могут быть быстро и просто сконфигурированы с помощью ПК. Для упрощения этой задачи компанией Endress+Hauser предлагается бесплатный программный продукт ReadWin® 2000, который может быть загружен с веб-сайта. Для загрузки ReadWin® 2000 посетите сайт www.readwin2000.com. Для получения подробной информации см. техническое описание.

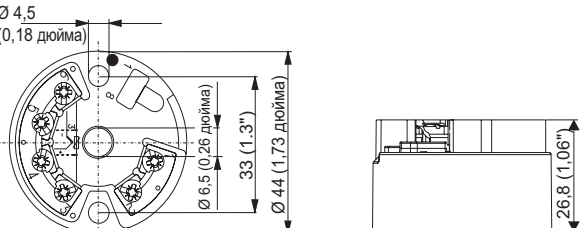
Преобразователь TMT182, устанавливаемый на крыше резервуара с передачей данных по протоколу HART®

Связь HART® обеспечивает простой и надежный доступ к данным и снижение затрат при получении информации более высокого качества. Преобразователи iTEMP® беспрепятственно интегрируются в существующую систему управления и обеспечивают безболезненный доступ к профилактической диагностической информации. Конфигурация осуществляется с использованием переносного программатора DXR275 или 375, или ПК с установленной на него программой конфигурирования (FieldCare, ReadWin® 2000), или с помощью AMS или PDM. Для получения более подробной информации см. техническое описание.

Тип преобразователя	Спецификация
<p>іTEMP® TMT18x</p>  <p>R09-TMT182ZZ-06-06-xx-en-001</p>	<ul style="list-style-type: none"> • Материал: корпус (PC), герметизация (PUR) • Клеммы: кабель с макс. сечением $\leq 2,5 \text{ мм}^2 / 16 \text{ AWG}$ (надежные винты) или обжимные втулки на концах проводов. • Монтажные петли для простого подключения ручного программатора HART® с зажимами типа "крокодил" • Степень защиты NEMA 4 (также см. тип соединительной головки) <p>Подробная информация приведена в техническом описании (см. раздел "Документация")</p>

Преобразователь TMT184, устанавливаемый на крыше резервуара, с передачей данных по протоколу PROFIBUS® PA.

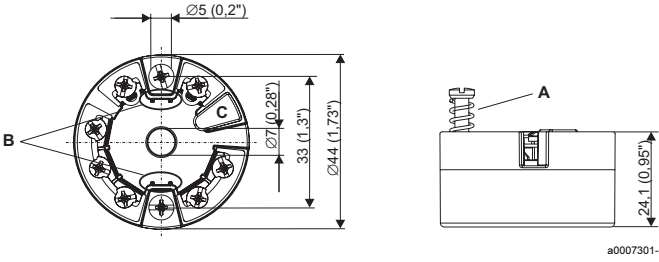
Универсальный программируемый преобразователь, устанавливаемый на крыше резервуара, с передачей данных по протоколу PROFIBUS®-PA fieldbus. Преобразование различных входных сигналов в цифровой выходной сигнал. Высокая точность в общем диапазоне температур окружающей среды. Быстрое и простое управление, визуализация и обслуживание с помощью ПК непосредственно с панели управления, например, с использованием операционного программного обеспечения, такого как FieldCare, Simatic PDM или AMS. DIP-переключатель для установки адреса обеспечивает безопасность и надежность запуска и обслуживания. Для получения более подробной информации см. техническое описание.

Тип преобразователя	Спецификация
<p>іTEMP® PA TMT184</p>  <p>T09-TMT184ZZ-06-06-xx-en-001</p>	<ul style="list-style-type: none"> • Материал: корпус (PC), герметизация (PUR) • Клеммы: кабель с макс. сечением $\leq 2,5 \text{ мм}^2 / 16 \text{ AWG}$ (надежные винты) или обжимные втулки на концах проводов. • Монтажные петли для простого подключения ручного программатора HART® с зажимами типа "крокодил" • Степень защиты NEMA 4 (также см. тип соединительной головки). <p>Подробная информация приведена в техническом описании (см. раздел "Документация").</p>

Преобразователь TMT85, устанавливаемый на крыше резервуара, с передачей данных по протоколу FOUNDATION Fieldbus™

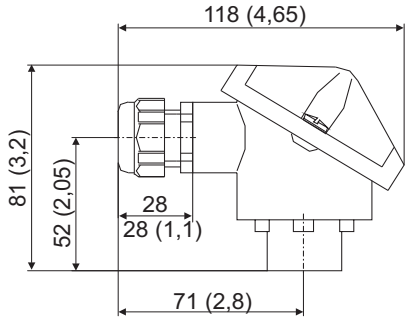
Универсальный программируемый преобразователь, устанавливаемый на крыше резервуара, с передачей данных по протоколу FOUNDATION fieldbus™. Преобразование различных входных сигналов в цифровой выходной сигнал. Высокая точность в общем диапазоне температур окружающей среды. Быстрое и простое управление, визуализация и обслуживание с помощью ПК непосредственно из панели управления, например, с использованием операционного программного обеспечения, такого как ControlCare от Endress+Hauser или NI Configurator от National Instruments.

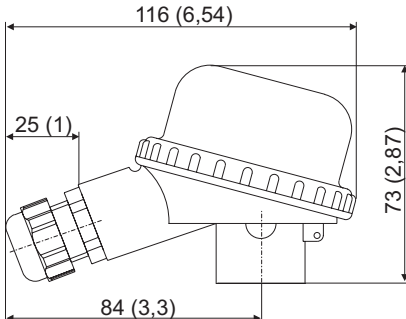
Преимущества: два входа датчика, высочайший уровень надежности в агрессивных промышленных средах, математические функции, мониторинг отклонения датчика температуры, функциональные возможности резервного копирования для датчика, функции диагностики датчика и согласование преобразователя и датчика путем приема констант Каллендара–ван Дусена. Для получения более подробной информации см. техническое описание.

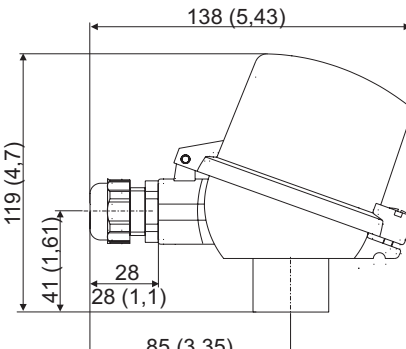
Тип преобразователя	Спецификация
<p>iTEMP® TMT85</p>  <p>a0007301-en</p>	<ul style="list-style-type: none"> • Ширина пружин $L \geq 5$ мм (0,2"), см. поз. А • Крепежные элементы для установки съемного дисплея, отображающего значения измеряемой величины, см. поз. В • Интерфейс для присоединения дисплея, см. С • Материал (соответствует RoHS) <p>Корпус: PC Герметизация: PU</p> <ul style="list-style-type: none"> • Контакты: Винтовые клеммы (кабель с макс. сечением $\leq 2,5$ мм² / 16 AWG) или пружинные клеммы (например, от 0,25 мм² до 0,75 мм² / 24 AWG... 18 AWG для гибких проводов, обжимные втулки с пластиковой манжетой на концах проводов). • Степень защиты NEMA 4 (также см. тип соединительной головки). <p>Подробная информация приведена в техническом описании (см. раздел "Документация").</p>

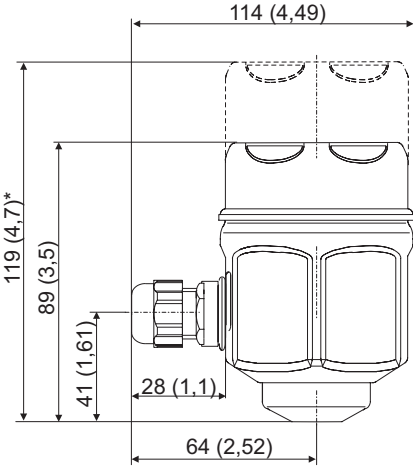
Соединительные головки

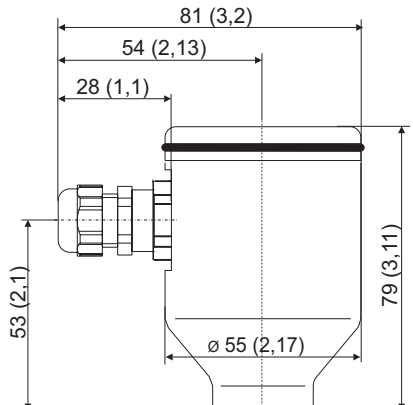
Внутренняя геометрия используемых головок соответствует DIN 43729, форме В и присоединению датчика температуры M24x1,5.
 Все размеры указаны в мм (дюймах). Все размеры кабельного уплотнителя на рисунках основаны на SKINTOP ST M20x1,5

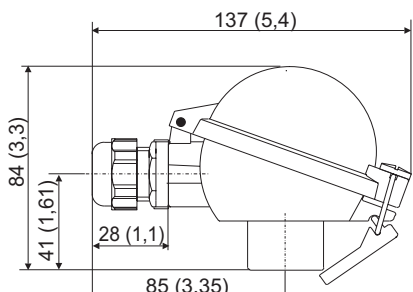
TA20A	Спецификация
 <p style="text-align: right; font-size: small;">a0008650</p>	<ul style="list-style-type: none"> • Степень защиты: IP66 • Расстояние между резьбовыми отверстиями: 33 мм (1,30") для измерительной вставки. • Максимальная температура: 100 °C (212 °F). • Материал: алюминиевый сплав, резиновый уплотнитель под крышкой. • Кабельный ввод: G ½", NPT ½", M12x1 PA или M20x1,5. • Присоединение защитной арматуры: M24x1,5, NPT ½" или G ½". • Цвет головки: синий RAL 5012, покрытие из эпоксидной смолы • Цвет крышки: серый RAL 7035, покрытие из эпоксидной смолы • Вес: 180 г (6,35 унции)

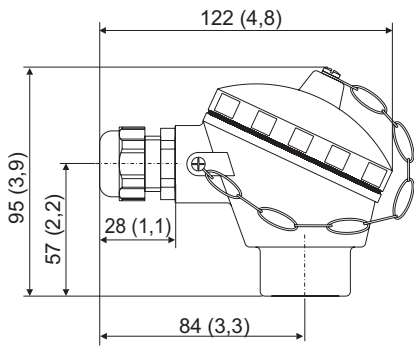
TA20B	Спецификация
 <p style="text-align: right; font-size: small;">a0008663</p>	<ul style="list-style-type: none"> • Степень защиты: IP65 • Расстояние между резьбовыми отверстиями: 33 мм (1,30") для измерительной вставки • Макс. температура: 80 °C (176 °F). • Материал: полиамид (PA) • Кабельный ввод: M20x1,5 • Цвет головки и крышки: черный • Вес: 80 г (2,82 унции)

TA20D	Спецификация
 <p style="text-align: right; font-size: small;">a0008666</p>	<ul style="list-style-type: none"> • Степень защиты: IP66 • Расстояние между резьбовыми отверстиями: 33 мм (1,30") для измерительной вставки • Макс. температура: 100 °C (212 °F) • Материал: алюминиевый сплав, резиновый уплотнитель под крышкой • Кабельный ввод: NPT ½", M12x1 PA или M20x1,5. • Можно смонтировать два преобразователя, устанавливаемых на крышке • Цвет головки и крышки: серый • Вес: 465 г (16,4 унции)

TA20J	Спецификация
 <p style="text-align: right; font-size: small;">a0008866</p>	<ul style="list-style-type: none"> • Степень защиты: IP66/IP67. • Расстояние между резьбовыми отверстиями: 33 мм (1,30") для измерительной вставки. • Материал: 316L (1.4404) нержавеющая сталь, резиновый уплотнитель под крышкой (гигиеническое исполнение). • 4-разрядный ЖК-дисплей с 7 сегментами (с питанием по сигнальной цепи). • Кабельный ввод: NPT ½", M12x1 PA, HARTING HAN7D или M20x1,5. • Присоединение защитной арматуры: M24x1,5 или NPT ½". • Цвет головки и крышки: нержавеющая сталь, полировка • Вес: 650 г (22,93 унции) с дисплеем • Влажность: 25...95% без образования конденсата <p>Программирование осуществляется с помощью 3 клавиш, размещенных в нижней части дисплея.</p>

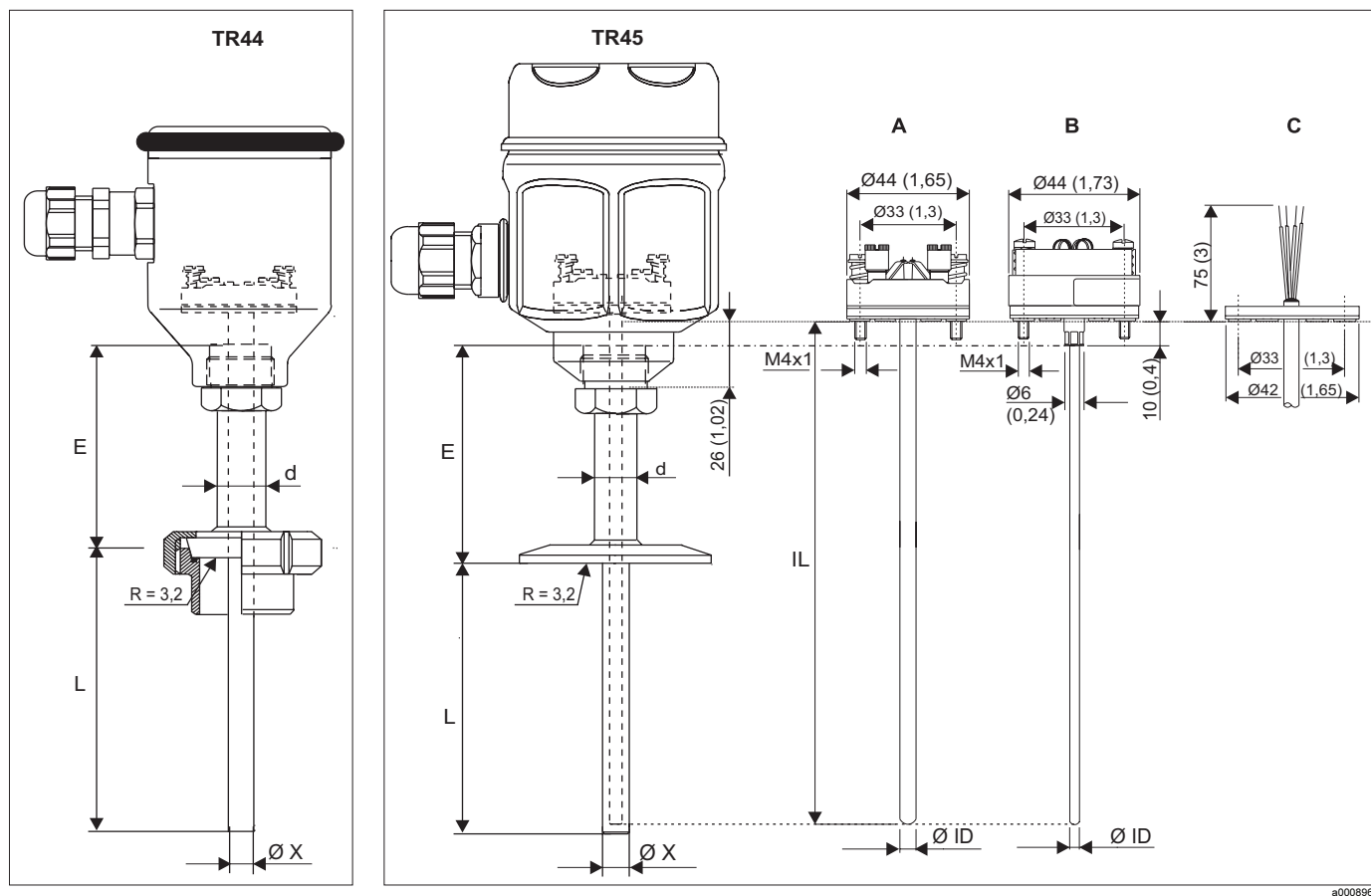
TA20R	Спецификация
 <p style="text-align: right; font-size: small;">a0008867</p>	<ul style="list-style-type: none"> • Степень защиты: IP66/67 • Расстояние между резьбовыми отверстиями: 33 мм (1,30") для измерительной вставки. • Макс. температура: 100 °C (212 °F). • Материал: SS 316L (1.4404) нержавеющая сталь. • Кабельный ввод: NPT ½", M20x1,5 или разъем устройства Fieldbus. • Цвет головки и крышки: нержавеющая сталь. • Вес: 550 г (19,4 унции).

TA20W	Спецификация
 <p style="text-align: right; font-size: small;">a0008868</p>	<ul style="list-style-type: none"> • Степень защиты: IP66. • Расстояние между резьбовыми отверстиями: 33 мм (1,30") для измерительной вставки. • Макс. температура: 130 °C (266 °F) (зависит от кабельного уплотнителя). • Материал: алюминиевый сплав, резиновый уплотнитель под крышкой с фиксатором. • Кабельный ввод: NPT ½", M20x1,5. • Цвет головки и крышки: серый алюминий. • Вес: 70 г (2,47 унции).

TA21E	Спецификация
	<ul style="list-style-type: none"> • Степень защиты: IP65 • Расстояние между резьбовыми отверстиями: 33 мм (1,30") для измерительной вставки. • Макс. температура: 130 °C (266 °F) силикон, 100 °C (212 °F) резина (см. максимальную разрешенную температуру для кабельного уплотнителя)! • Материал: алюминиевый сплав с покрытием из полиэстера или эпоксидной смолы; резиновый или силиконовый уплотнитель под крышкой. • Кабельный ввод: M20x1,5 или заглушка M12x1 PA. • Присоединение защитной арматуры: M24x1,5, G 1/2" или NPT 1/2". • Цвет головки: синий. • Цвет крышки: серый. • Вес: 300 г (10,58 унции).

Защитная трубка

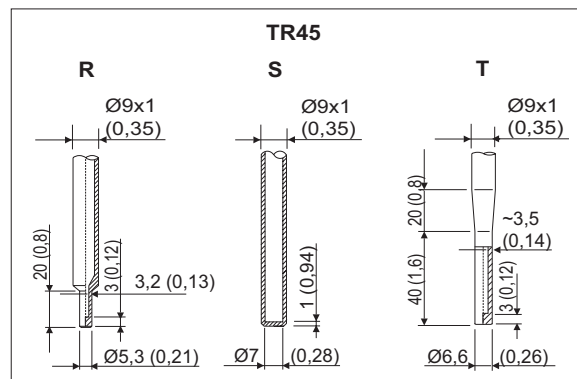
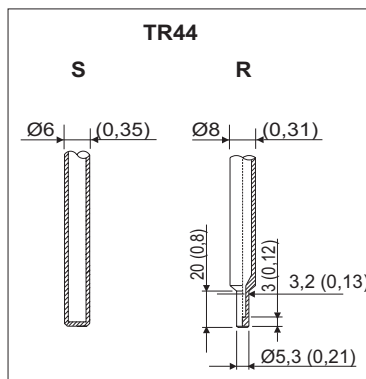
Все размеры указаны в мм (дюймах).



Размеры Omnigrad M TR44 и TR45.

A	Модель с установленным клеммным блоком	Ø ID	Диаметр вставки
B	Модель с преобразователем, устанавливаемым на крышку	IL	Длина врезки TR45 = E + L + 10 мм (0,4")
C	Модель с тонкими проволочными выводами	L	Длина погружной части
d	Диаметр трубки горловины	Ø X	Диаметр защитной трубы
E	Длина трубки горловины		

Форма наконечника



a0009560

Доступные варианты наконечников защитных трубок (усеченный, прямой или суженный наконечник)

Номер позиции	Форма наконечника, L = длина погружной части	Диаметр вставки
TR44-S	Прямой наконечник для \varnothing 6 мм (0,24")	недоступен
TR44-R	Усеченный наконечник для \varnothing 8 мм (0,32")	недоступен
TR45-R	Усеченный наконечник, L \geq 30 мм (1,2")	\varnothing 3 мм (0,12")
TR45-S	Прямой наконечник	\varnothing 6 мм (0,24")
TR45-T	Суженный наконечник, L \geq 65 мм (2,6")	\varnothing 6 мм (0,24")

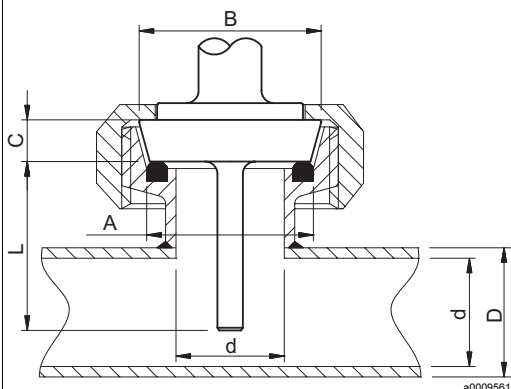
Вес

От 0,5 до 2,5 кг (1...5,5 фунта) для стандартных исполнений.

Присоединение к процессу

Все размеры приводятся в мм. Покрытие поверхности $R \leq 0,8$ мкм, $\leq 0,4$ мкм или $\leq 0,4$ мкм, поверхность электронная полировка.

DIN 11851 (присоединение для молока)



(*)	Все размеры указаны в мм.							(***)		
DN DIN 11851	A	B	C	d	D слабый	D нормальный	D сильный	Макс. PN (бар)	TR44-	TR45-
25	30	44	10	26	-	-	30	40	CD	CD
					-	29	-			
					28	-	-			
32	36	50	10	32	-	-	36	40	CE	CE
					-	35	-			
					34	-	-			
40	42	56	10	38	-	-	42	40	CF	CF
					-	41	-			
					40	-	-			
50	54	68	11	50	-	-	54	25	CG	CG
					-	53	-			
					52	-	-			

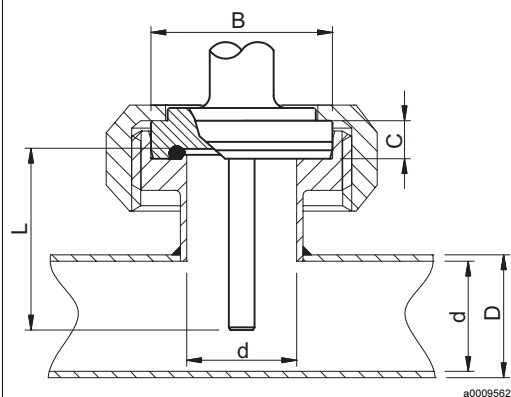
(**)	Все размеры указаны в мм.							(***)	
DN Дюймы	A	B	C	d	D нормальный	D слабый	Макс. PN (бар)	TR44-	TR45-
1"	30	44	10	22,9	35	-	40	CD	CD
					-	25,4			
1 ¼"	36	50	10	29,3	41	-	40	CE	CE
					-	31,8			
1 ½"	42	56	10	35,1	48	-	40	CF	CF
					-	38,1			
2"	54	68	11	47,8	61	-	25	CG	CG
					-	50,8			

(*) Трубы в соответствии с DIN 11850

(**) Не включены в стандартный DIN 11851

(***) С соответствующей прокладкой – до 140°C.

DIN 11864-1 форма А (стерильное присоединение)



(*)	Все размеры указаны в мм.						(****)	
DN DIN 11864-1	B	C	d	D нормальный	D сильный	Макс. PN (бар)	TR44-	TR45
25	42,9	9	26	-	30	40	CH	CH
				29	-			
40	54,9	10	38	-	42	40	CJ	CJ
				41	-			
50	66,9	11	50	53	-	25	-	-

(**)	Все размеры указаны в мм.					(****)	
DN ISO BS	B	C	d	D	Макс. PN (бар)	TR44-	TR45-
25	42,9	9	21,8	25,0	40	CH	CH
25,4			22,2	25,4			
38	54,9	10	34,8	38,0	40	CJ	CJ

(***)	Все размеры указаны в мм.					(****)	
DN DIN EN ISO	B	C	d	D	Макс. PN (бар)	TR44-	TR45-
26,9	42,9	9	23,7	26,9	40	CH	CH
42,4			38,4	42,4			
42,4	54,9	10	38,4	42,4	40	CJ	CJ

(*) Трубы в соответствии с DIN 11850.

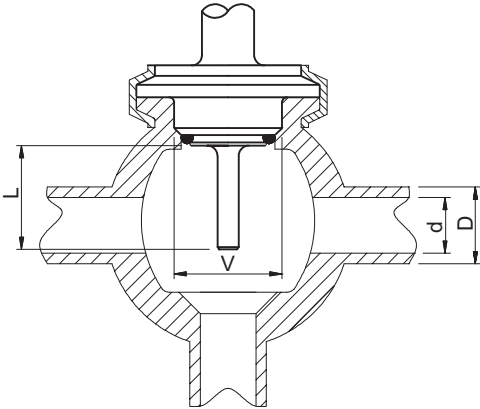
(**) Трубы в соответствии с ISO 2037 и BS 4825, часть 1.

(***) Трубы в соответствии с DIN EN ISO 1127.

(****) С соответствующей прокладкой – до 140°C.

Присоединение Varivent®

Тип В (DN10/DN15)

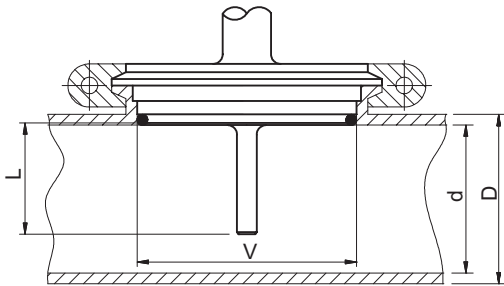


a0009563

(*)							
DN метрич.	d	D	V	PN (бар)	TR44-	TR45-	Тип
10	10	14	31	25	FC	FC	B
15	16	20			FB	FB	F
25	26	30	68	16	FA	FA	N
40	38	42					
50	50	54					
65	66	70					
80	81	85					
100	100	104					
125	125	129	10				

(**)							
DN ISO	d	D	V	PN (бар)	TR44-	TR45-	Тип
25	29,7	33,7	68	25	FA	FA	N
32	38,4	42,4					
40	44,3	48,3					
50	56,3	60,3					

Тип F (DN25, 1")
Тип N (DN32...125, 1¼...6")



a0009564

(***)							
DN дюймы	d	D	V	PN (бар)	TR44-	TR45-	Тип
1"	22,2	25,4	50	25	FB	FB	F
1 ½"	34,9	38,1			68	16	FA
2"	47,6	50,8					
2 ½"	60,3	63,5					
3"	73,0	76,1					
4"	97,6	101,6	10				

(****)							
DN IPS	d	D	V	PN (бар)	TR44-	TR45-	Тип
2"	57,1	60,3	68	25	FA	FA	N
3"	84,7	88,9		16			
4"	110,1	114,4		10			
6"	162,3	168,3					

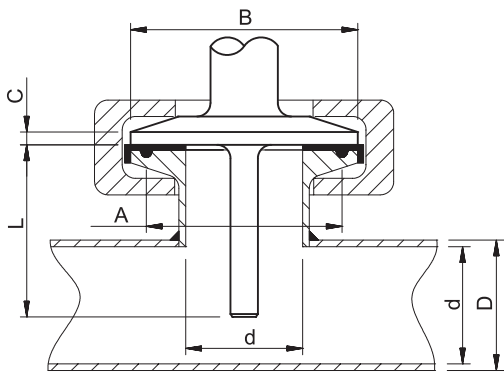
(*) Трубы в соответствии с DIN 11850.

(**) Трубы в соответствии с DIN EN ISO 1127.

(***) Трубы в соответствии с ISO 2037 и BS 4825, часть 1.

(****) Трубы в соответствии с IPS, форма 5.

ISO 2852 соединение с зажимом



a0009565

(*)							(****)			
DN ISO 2852	A	B	C	d	D Расширенный тип	D Сварной тип	PN max (bar)	TR44-	TR45-	
8+18(**)	20,0	25,0	3,6	(**)	(**)	(**)		16	BM	-
12(***)				12	16	-	BA		BA	
12,7(***)	27,5	34,0	2,85	12,7	16,7	-	BB		BB	
17,2(***)				17,2	21,2	-				
21,3(***)				21,3	25,3	-				
25				25	29	-				
33,7	43,5	50,5	2,85	22,6	-	25,6	BC		BC	
				33,7	38,1	-				
				31,3	-	34,3				
38	43,5	50,5	2,85	38	42,4	-				BB
				35,6	-	38,6				
40	56,5	64,0	2,85	40	44,8	-		BB		BB
				37,6	-	40,6				
				51	55,8	-				
51	56,5	64,0	2,85	48,6	-	51,6		BC		BC
				51	55,8	-				

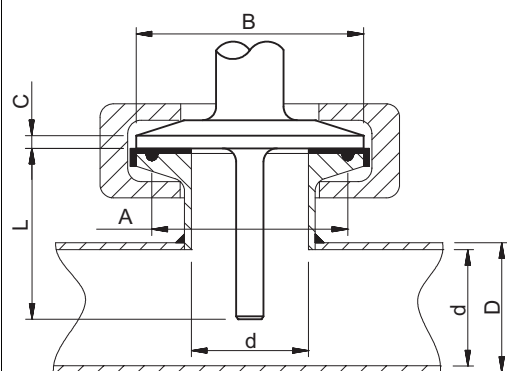
(*) Трубы в соответствии с ISO 2037 и BS 4825, часть 1.

(**) Микрозажим (не включается в станд. ISO 2852); нестандартные трубы.

(***) Минизажим.

(****) Зависит от типа стяжного кольца, при 121нС с подходящей прокладкой.

Соединение Tri-clamp®

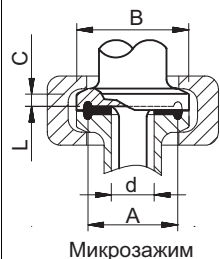


DN	(*)			d	(**)			Макс. PN (бар)	TR44-	TR45-
	A	B	C		D стандарт.	D сильный	D			
1/2" (***)	20,0	25,0	3,6	9,5	-	12,7	-	BM	-	
3/4" (***)				15,8	-	19,0	-			
1"	43,5	50,5	2,85	22,2	-	-	9+20,7	BF	BF	
1 1/2"				34,9	-	42,6	-			
2"				56,5	64,0	47,6	-			55,7
					50,8	-	9+17,2	BH	BH	

(*) Трубы в соответствии с ISO 2037 и BS 4825, часть 1.

(**) Зависит от типа стяжного кольца, при 121°C с подходящей прокладкой.

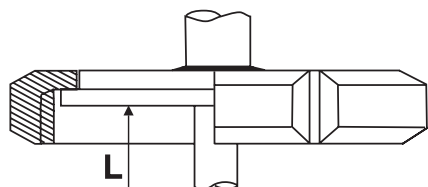
(***) Микрозажим.



Микрозажим

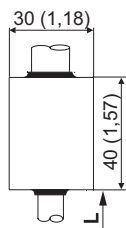
a0009566

Присоединение SMS 1147/8



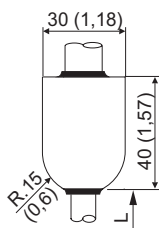
a0009568

Приварное цилиндрическое (30x40 мм)



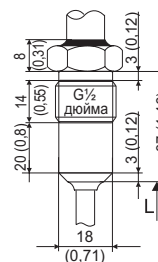
a0009569

Приварное сферическое (30x40 мм)



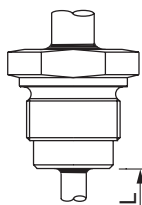
a0009570

Коническое присоединение G 1/2" типа "металл-металл"



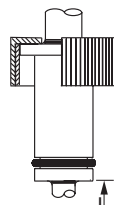
a0009571

Liquiphant M G1"



a0009572

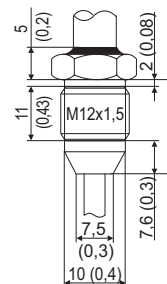
Ingold (не сертифицировано 3A)



a0009573

25x50 мм
25x30 мм

Коническое соединение "металл-металл" M12x1,5



a0009574

Стандартные присоединения могут иметь несколько различных размеров. Другие (например, Neuto, APV) доступны по запросу. Присоединение к процессу непрерывно приварено к зонду или трубке для получения минимального радиуса сварки 3,2 мм (0,13") между нижней поверхностью присоединения и ножкой датчика (в соответствии со стандартами EHEDG и 3-A®).

Для получения информации о доступности адаптеров для сварки см. раздел "Аксессуары". Присоединения Varivent® должны использоваться с выделенными элементами по направлению профиля или адаптерами для резервуара Tuchenhagen®. Максимальные длины погружения для обычных областей применения фланцев Varivent® с небольшим номинальным диаметром приведены в следующей таблице (также см. раздел "Условия монтажа").

Датчики температуры	TR44 (6 мм/0,24" зонд, прямой наконечник)		TR45 (усеченный наконечник)		
	Номинальный диаметр Varivent®	DN 10/15	DN 25	DN 10/15	DN 25
Предлагаемая длина погружной части (L)	30...50 мм (1,18...2") для жидкостей с низкой вязкостью 17 мм (0,7") для жидкостей с высокой вязкостью	17 мм (0,7")	30 мм (1,18") для жидкостей с низкой вязкостью 17 мм (0,7") для жидкостей с высокой вязкостью	17 мм (0,7")	

Запасные части

- Термогильза для TR45 может быть использован в качестве запасной части для TW45 (см. техническое описание в разделе "Документация").
- Вставка РДТ может быть применяться в качестве запасной части для TPR100 (см. техническое описание в разделе "Документация").

В устройстве TR45 измерительный зонд представляет собой вставку с минеральной изоляцией, устанавливаемую внутри термогильзы. Для ее замены необходимо выбрать длину погружной части (IL) в зависимости от длины погружной части (L) термогильзы. Если требуются запасные части см. следующую таблицу:

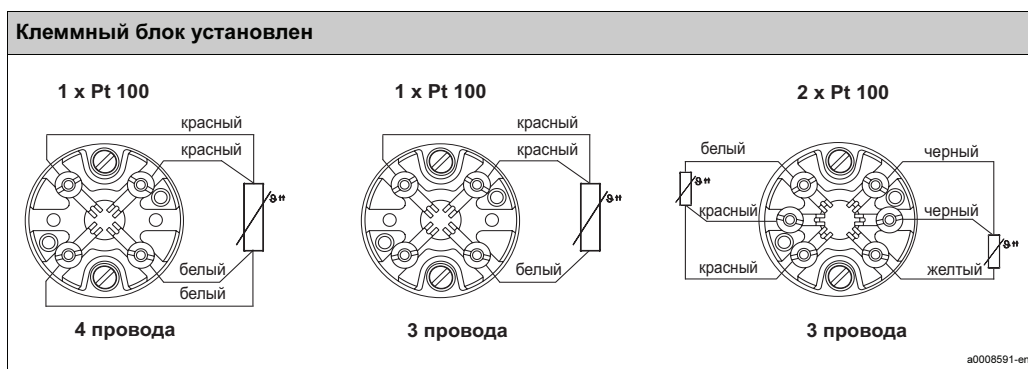
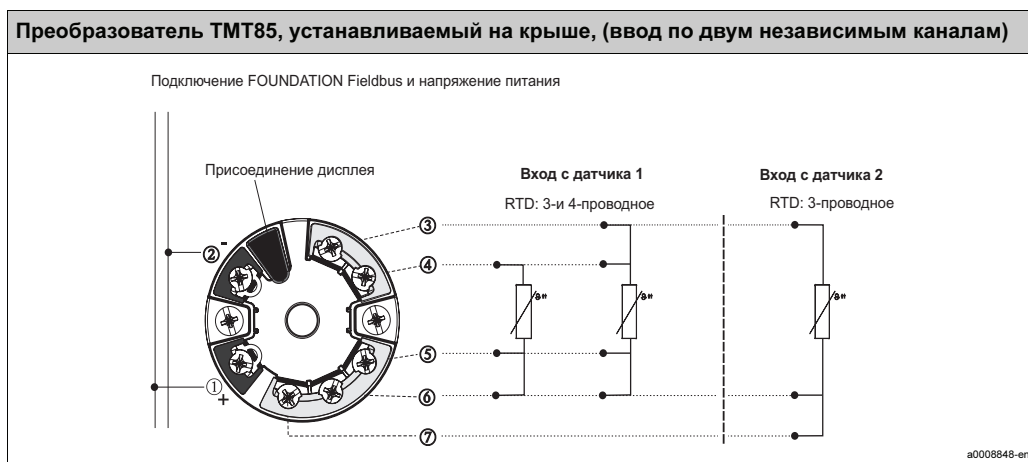
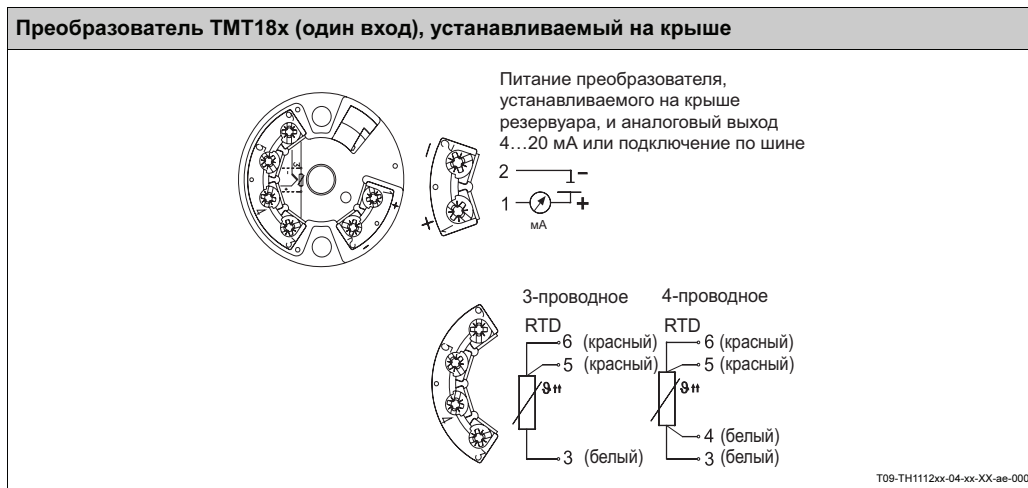
Форма наконечника защитной трубки	ID	Длина трубки горловины E	Длина вставки IL
Прямой наконечник (исполнение S)	6 мм (0,24")	Стандарт 82 мм (3,2") или в соответствии с указанием	IL = L + E + 10 мм (0,4")
Усеченный/суженный с Ø 9 мм (0,35"), исполнение R/T	3 мм (0,12")		

Запасная часть	Номер материала
Набор прокладок M24x1,5, арамид+NBR (Бутадиенакрилонитрильный каучук) (10 шт.)	60001329

Подключение

Схемы соединений

Тип подключения датчика

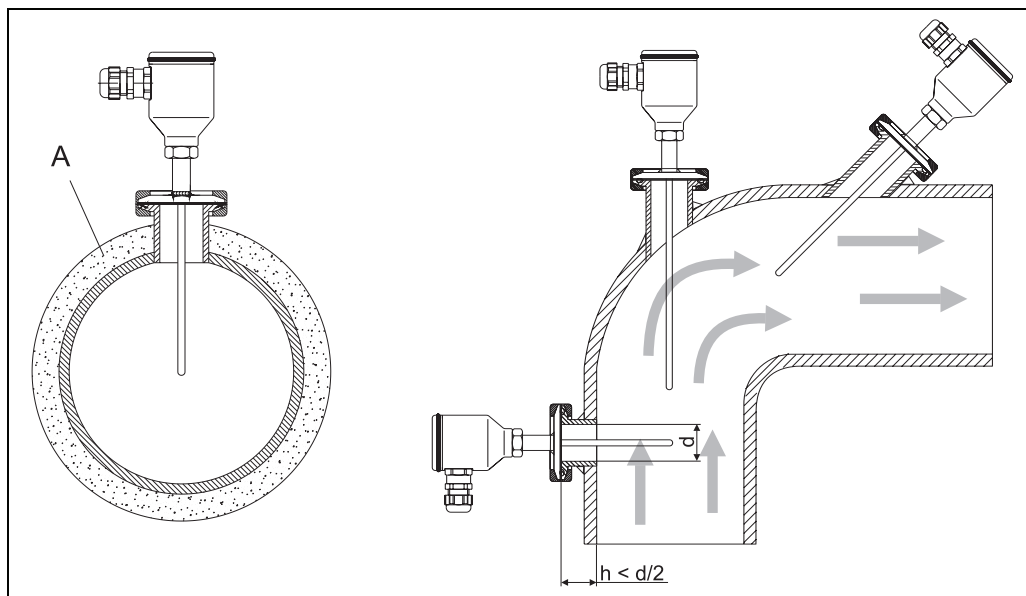


Условия монтажа

Ориентация

Ограничения в отношении ориентации при установке отсутствуют.

Инструкции по монтажу



Общие решения по установке

A Изоляция

Устройства Omnigrad M TR44 и TR45 могут устанавливаться на стенках труб или резервуаров. Ответные части соединений к процессу и соответствующие прокладки или уплотнительные кольца, как правило, не поставляются вместе с датчиками и входят в сферу ответственности заказчика (требования EHEDG и 3-A® должны быть выполнены).

Присоединение G1" является единственным исключением, при котором датчик с адаптером, привариваемым на предприятии, может быть поставлен.

Как правило, датчики должны устанавливаться в таких местоположениях, в которых обеспечивается возможность их простой очистки. Для получения информации о компонентах, сертифицированных ATEX (преобразователь, вставка), см. специализированную документацию (см. раздел "Документация"). Длина погружной части может повлиять на точность датчиков. Если она слишком мала, при измерении температуры может возникнуть ошибка, обусловленная низкими температурами жидкости рядом со стенками и теплопередачей, возникающей через ножку датчика.

Воздействием такой ошибки невозможно пренебрегать при наличии большой разницы между температурой процесса и окружающей среды. Для исключения этого источника погрешности необходимо применять зонды малого диаметра, причем длина погружной части (L) должна составлять, по возможности, не менее 80 мм (3,15"). В небольших трубах линия оси трубы должна быть достигнута, и даже несколько перекрыта наконечником зонда. Изоляция на внешней части датчика уменьшает эффект низкого погружения. Другим решением может быть установка под наклоном (см. рис. выше).

В случае с двухфазными потоками необходимо уделять внимание выбору точки измерения, что может вызывать колебания определяемого значения температуры. Подходящие решения для установки датчиков в небольших трубах (см. приведенный ниже рис.).

В областях применения, где присутствуют требования по гигиене, неоспоримое строгое правило установки заключается в том, что не следует оставлять какие-либо мертвые зоны на протяжении жидкости процесса. Требуемая установка заподлицо может быть осуществлена с использованием присоединения Varivent®, G1" типа Liquiphant M (+ специализированный адаптер). Фланцы зажима также могут частично удовлетворять этому требованию при использовании компонентов Tri-Clamp® 7IMPS или TL71WWMS (тройники) (см. приведены ниже рис.).

Для прочих видов организации соединений необходимо придерживаться схемы, приведенной на установочном рисунке [$h \leq d/2$]. Для сварных соединений необходимо соблюдать осторожность при выполнении сварки на стороне процесса (подходящий

свариваемый материал, радиус сварки > 3 мм (0,12"), отсутствие углублений, загибов, щелей и т.д.).

Применение обычных резьбовых соединений, соединений вида "Ingold" и "металл-металл" не рекомендуется в некоторых стандартах гигиенического исполнения (например, в стандарте 74-03 3-A® и документе 8 из EHEDG).

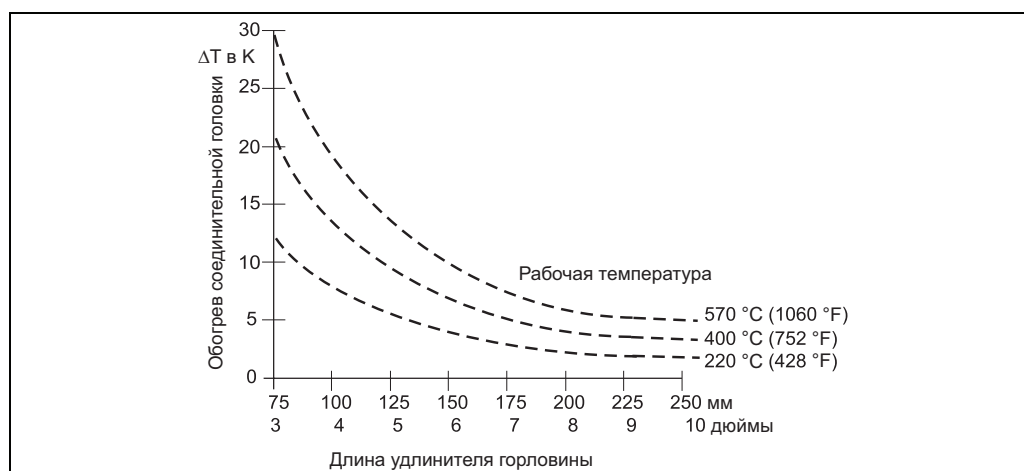
Кроме того, зачастую соединения типа "металл-металл" могут быть эффективно использованы только один раз. В отношении коррозии основной материал смачиваемых частей (SS 316L/1.4435) способен выдерживать воздействия общих коррозионных сред даже при высоких температурах. После демонтажа датчиков необходимо применять новые эквивалентные прокладки и обеспечить определенный вращающий момент в ходе процедуры повторной установки. Таким образом, будет гарантирован установленный класс IP (степень защиты) для корпусов. Если окружающая среда обладает высоким уровнем влажности и процесс осуществляется в условиях низких температур, пластиковый корпус (т.е. модель TA20B) может стать эффективным средством, предотвращающим проблемы с конденсацией.

Длина трубки горловины

Трубка горловины представляет собой компонент, устанавливаемый между присоединением к процессу и корпусом. Она, как правило, изготавливается из трубы, имеющей размеры и физические характеристики (диаметр и материал), совпадающие с присоединяемой трубкой.

Присоединение, расположенное в верхней части горловины, обеспечивает ориентацию соединительной головки.

- Стандартный диаметр трубки: 15 мм (0,6")
- Стандартная длина трубки:
 - TR44: 82 мм (3,23")
 - TR45: 85 мм (3,45")



Нагрев соединительной головки, вызванный рабочей температурой процесса

Сертификаты и нормативы

Маркировка CE

Устройство соответствует необходимым требованиям положений ЕС. Endress+Hauser подтверждает успешное тестирование прибора нанесением маркировки CE.

Сертификаты на применение во взрывоопасных зонах

Для получения дополнительной информации о доступных взрывозащищенных исполнениях прибора (ATEX, CSA, FM и т.д.) обратитесь в региональное представительство Endress+Hauser. Все соответствующие данные для взрывоопасных зон приведены в отдельной документации по взрывозащищенному исполнению. При необходимости запросите копии в представительстве или сбытовой организации Endress+Hauser.

Санитарная совместимость	<p>Сертификаты внешних контрольных органов:</p> <ul style="list-style-type: none"> • Сертификация EHEDG Тип EL (Отчет TNO V3912). Сертифицированными EHEDG присоединениями к процессу являются: Varivent®, тип IDF ISO 2853, APV (в соотв. с DIN 11864), проточное присоединение APV, DIN 11851 (только в комбинации с сертифицированными EHEDG прокладками Siersema), Suedmo, Naue, Neumo. • Разрешение 3-A® № 1144, подтверждающее соответствие стандарту 74-03 • 3-A® приняты все указанные присоединения к процессу.
Другие стандарты и рекомендации	<ul style="list-style-type: none"> • IEC 60529: Степени защиты корпуса (IP код). • IEC 61010-1: "Требования по безопасности электрического оборудования для измерения, контроля и лабораторного применения". • IEC 60751: Промышленный платиновый резистивный датчик температуры • DIN43772: Защитная арматура • EN 50014/18, DIN 43729: Соединительные головки • IEC 61326-1: Электромагнитная совместимость (требования по ЭМС)
Норматив PED	<p>Учитывается директива по оборудованию, работающему под давлением (97/23/CE). Поскольку раздел 2.1 статьи 1 не применяется к этим типам приборов, маркировка CE для TR10, предназначенного для общего использования, не требуется.</p>
Сертификация материалов	<p>Сертификат на материал 3.1 (в соответствии со стандартом EN 10204) может быть непосредственно выбран из структуры продаж изделия и относится к частям датчика, находящимся в контакте с жидкостью процесса. Другие типы сертификатов, относящихся к материалам, можно запросить отдельно. "Укороченная форма" сертификата включает в себя упрощенный вариант декларации без приложений, относящихся к материалам, применяемым в конструкции отдельного датчика, и гарантирует возможность отслеживания материалов через идентификационный номер датчика температуры. Данные, связанные с источником материалов, могут впоследствии запрашиваться клиентом в случае необходимости.</p>
Тестирование на защитной трубке	<p>Испытания под давлением выполняются при температуре окружающей среды для проверки соответствия сопротивлению защитной трубки спецификациям, указанным в нормах DIN 43772. Для трубок, не соответствующих данной норме (с усеченным наконечником, суженным наконечником для трубки диаметром 9 мм (0,35"), специальные размеры ...), выполняется проверка давления в соответствующей прямой трубке с совпадающими размерами. Датчики, сертифицированные для использования во взрывоопасных зонах, всегда проходят проверку на давление в соответствии с одними и теми же критериями. Тестирование при другом уровне давления может осуществляться по дополнительному запросу. Проверка на проникновение жидкости гарантирует отсутствие щелей в сварных швах защитной трубки.</p>
Отчет о результатах тестирования и калибровка	<p>В отношении испытаний и калибровки "Отчет о результатах тестирования" содержит декларацию о соответствии существенным положениям IEC 60751. "Заводская калибровка" выполняется в лаборатории E+H, имеющей европейскую аккредитацию (EA, European Accreditation), в соответствии с внутренней процедурой. Калибровка может быть запрошена отдельно в соответствии с процедурой, имеющей аккредитацию EA (калибровка SIT). Калибровка выполняется после вставки датчика температуры.</p>

Размещение заказа

Комплектация изделия TR44

Датчик температуры РДТ TR44 с санитарным присоединением к процессу и горловиной предназначен для использования в пищевой и фармацевтической промышленности. Отсутствует сменная вставка, прямой контакт со средой процесса, быстрый отклик. Смачиваемая часть изготовлена из того же материала.

Присоединение к процессу:	
BA	DN12/21.3 минизажим ISO2852
BB	DN25/38 ISO2852, зажим
BC	DN40/51 ISO2852, зажим
BF	1+1½", ISO2852, зажим
BH	2", ISO2852, зажим
BM	Микрозажим DN8/18
CD	DN25 DIN11851
CE	DN32 DIN11851
CF	DN40 DIN11851
CG	DN50 DIN11851
CH	DN25 Стерильное DIN11864-1-A
CJ	DN40 Стерильное. DIN11864-1-A
DA	Цилиндрическое 30x40 мм
DB	Сферическое 30x40 мм
EA	Liquiphant-M G1"
FA	DN32/125 Varivent D=68 мм
FB	DN25 Varivent D=50 мм
FC	DN10/15 Varivent D=31 мм
JD	DN25 SMS
NB	Ingold 25x50 (отсутствует сертификат 3A)
NC	Ingold 25x30 (отсутствует сертификат 3A)
ND	G1/2" "металл-металл"
NE	M12x1,5 "металл-металл"
Длина горловины E; Диаметр D:	
5	82 мм; 15 мм
8	... мм; 15 мм
9 мм, как указано
Длина погружной части L:	
A	50 мм
B	90 мм
D	160 мм
E	220 мм
F	120 мм
G	30 мм
X мм
Y мм, как указано
Диаметр трубы; материал; качество обработки:	
A	6 мм; 316L; Ra ≤ 0,8 мкм
B	6 мм; 316L; Ra ≤ 0,4 мкм
D	6 мм; 316L; Ra ≤ 0,4 мкм (электрическая полировка)
E	8 мм; 316L; Ra ≤ 0,8 мкм
F	8 мм; 316L; Ra ≤ 0,4 мкм
G	8 мм; 316L; Ra ≤ 0,4 мкм (электрическая полировка)
Форма наконечника:	
R	Уменьшенный/ступенчатый, D=8 мм
S	Прямой
Тип клеммы:	
2	Тонкие проволочные выводы
3	Клеммный блок
Класс РДТ; Кабели:	
H	1x Pt100 A -50/200 °C; 3-проводное
L	2x Pt100 A -50/200 °C; 3-проводное
M	1x Pt100 A -50/200 °C; 4-проводное
P	1x Pt100 1/3 DIN B -50/100 °C; 3-проводное
Q	2x Pt100 1/3 DIN B -50/100 °C; 3-проводное
R	1x Pt100 1/3 DIN B -50/100 °C; 4-проводное

**Комплектация
изделия TR45**

Датчик температуры РДТ TR45 с санитарным присоединением к процессу, горловиной и термогильзой. Разработан для использования в пищевой и фармацевтической промышленности. Заменяемая вставка с минеральной изоляцией с Pt100.

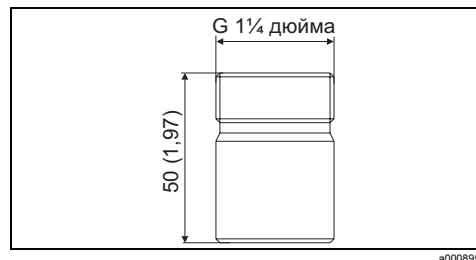
Присоединение к процессу:	
BA	DN12/21.3 минизажим ISO2852
BB	DN25/38 ISO2852, зажим
BC	DN40/51 ISO2852, зажим
BF	1+1½", ISO2852, зажим
BH	2", ISO2852, зажим
BM	Микрозажим DN8/18
CD	DN25 DIN11851
CE	DN32 DIN11851
CF	DN40 DIN11851
CG	DN50 DIN11851
CH	DN25 Стерильное DIN11864-1-A
CJ	DN40 Стерильное. DIN11864-1-A
DA	Цилиндрическое 30x40 мм
DB	Сферическое 30x40 мм
EA	Liquiphant-M G1"
FA	DN32/125 Varivent D=68 мм
FB	DN25 Varivent D=50 мм
FC	DN10/15 Varivent D=31 мм
JD	DN25 SMS
NB	Ingold 25x50 (отсутствует сертификат 3A)
NC	Ingold 25x30 (отсутствует сертификат 3A)
ND	G1/2" "металл-металл"
Длина горловины E; Диаметр D:	
5	85 мм; 15 мм
8	... мм; 15 мм
9 мм, как указано
Длина погружной части L:	
A	50 мм
B	90 мм
D	160 мм
E	220 мм
F	120 мм
G	30 мм
X мм
Y мм, как указано
Диаметр трубы; материал; качество обработки:	
1	9 мм; 316L; Ra ≤ 0,8 мкм
3	9 мм; 316L; Ra ≤ 0,4 мкм
4	9 мм; 316L; Ra ≤ 0,4 мкм (электрическая полировка)
Форма наконечника:	
P	Прямой наконечник + теплопроводная вставка
Q	Усеченный наконечник L ≥ 30 мм + теплопроводная вставка
R	Усеченный/ступенчатый наконечник, L ≥ 30 мм
S	Прямой наконечник
T	Суженный наконечник, L ≥ 65 мм
U	Суженный наконечник, L ≥ 65 мм + теплопроводная вставка
Тип клеммы:	
2	Тонкие проволочные выводы
3	Клеммный блок
4	Клеммный блок для оптоволоконного кабеля HR
Класс РДТ; Кабели:	
H	1x Pt100 A -50/200 °C; 3-проводное
L	2x Pt100 A -50/200 °C; 3-проводное
M	1x Pt100 A -50/200 °C; 4-проводное
P	1x Pt100 1/3 DIN B -50/100 °C; 3-проводное
Q	2x Pt100 1/3 DIN B -50/100 °C; 3-проводное
R	1x Pt100 1/3 DIN B -50/100 °C; 4-проводное
Головка; Кабельный ввод:	
A	TA20A алюминий, IP66/IP67; M20
B	TA20B PA, белый IP55; M20 (x1,5)

Аксессуары

Все размеры указаны в мм (дюймах).

Адаптер для присоединения к процессу Ingold

Приварная бобышка
Материал частей, контактирующих с процессом: 316L/1.4435;
вес: 0,32 кг (0,7 фунта)
Номер заказа: 60017887

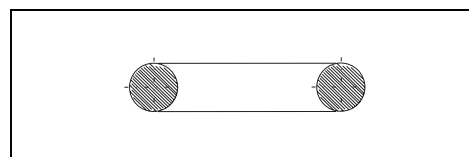


a0008956

Наборы уплотнительных колец

Присоединение к процессу Ingold:
• Силиконовое уплотнительное кольцо, соответствующее FDA CFR 21
• Макс. температура: 230 °C (446 °F)
Номер заказа: 60018911

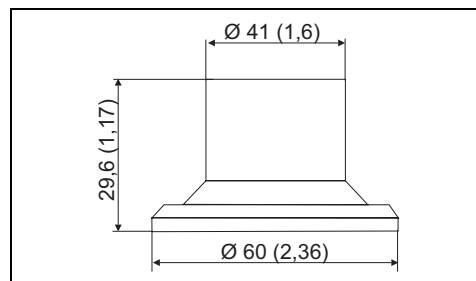
Присоединение к процессу G1", тип Liquiphant M
• Силиконовое уплотнительное кольцо в соответствии с FDA CFR 21
• Макс. температура: 230 °C (446 °F).
Номер заказа: 60018912



a0008954

Адаптер для присоединения к процессу Liquiphant

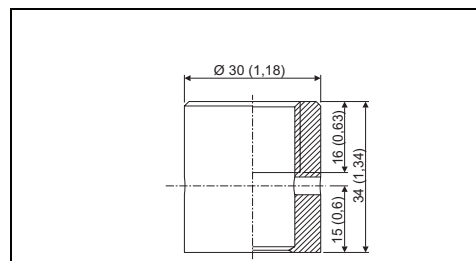
Приварная бобышка для присоединения G1", тип Liquiphant M
Материал частей, контактирующих с процессом: 316L/1.4435;
вес: 0,13 кг (0,3 фунта)
Номер заказа: 60017886



a0008957

Приварная бобышка с изолирующим конусом (соединение "металл – металл")

Приварная бобышка
Уплотнение, соединение "металл-металл",
Материал частей, контактирующих с процессом: 316L
Макс. рабочее давление
16 бар (232 фунт/кв. дюйм)
Номер заказа: 60021387



a0006621

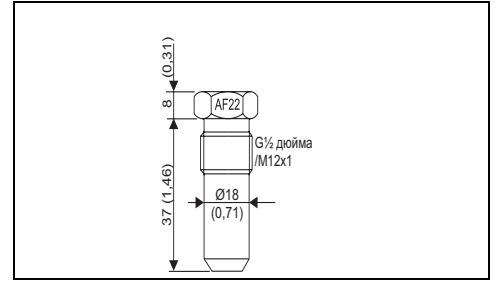
Заглушка

Заглушка для присоединения G $\frac{1}{2}$ " или приварного адаптера соединения "металл-металл" M12x1

Материал: SS 316L/1.4435

Номер заказа:

- 60022519 для резьбы G $\frac{1}{2}$ "
- 60021194 для резьбы M12x1



a0009213-en

Документация

- Техническое описание соединительных головок устройств Omnigrad TA20, TA21 для измерения температуры, устанавливаемых в термогильзах резистивных датчиков температуры и термопарах (TI072t/02/en)
- Техническое описание термогильзы для датчиков температуры Omnigrad M TW 45 (TI252t/02/en)
- Техническое описание преобразователя температуры, устанавливаемого на крыше резервуара, iTEMP[®] PCP TMT181 (TI070r/09/en)
- Техническое описание преобразователя температуры, устанавливаемого на крыше резервуара, iTEMP[®] Pt TMT180 (TI088r/09/en)
- Техническое описание преобразователя температуры, устанавливаемого на крыше резервуара, iTEMP[®] HART[®] TMT182 (TI078r/09/en)
- Техническое описание преобразователя температуры, устанавливаемого на крыше резервуара, iTEMP[®] PA TMT184 (TI079r/09/en)
- Техническое описание преобразователя температуры, устанавливаемого на крыше резервуара, iTEMP[®] TMT85 FF (TI134r/09/en)
- Техническое описание E+H Thermolab – Сертификаты калибровки промышленных датчиков температуры РДТ и термопар (TI236T/02/en)

Пример использования:

- Техническое описание полевого дисплея RIA261 (TI083r/09/en)
- Техническое описание активного барьера с блоком питания RN221N (TI073R/09/en)

Региональное представительство

ООО "Эндресс+Хаузер"

117105, РФ, г. Москва
Варшавское Шоссе д.35, стр. 1, 5 этаж,
БЦ "Ривер Плаза"

Тел. +7(495) 783-2850
Факс +7(495) 783-2855
www.ru.endress.com
info@ru.endress.com

Endress+Hauser 
People for Process Automation